



蒙特 DC 36 HE

牛场高风速循环风机

DC 36 HE风机是蒙特公司开发和生产的新款循环风机系列之一，旨在改善奶牛养殖应用中的空气质量和环境温度。

特点

- 高风速，稳定气流，高效降体温
- 电机直驱免维护，简易卡扣易拆卸
- 进口特殊扇叶，防腐玻璃钢外壳，轻便又耐用
- 高效节能，相比同类产品省电10%到30%*
- 降噪设计，噪音相比同类产品低3到5分贝，提高奶牛舒适度*

*与蒙特上一代产品相比，数据来自第三方实验室测试

蒙特DC 36 HE循环风机用于输送高风速、大流量的新鲜空气，可以确保牛舍内具有稳定的适宜温度，能够改善舍内空气质量，优化温度和湿度分布，降低牛的热应激，提高产奶量以及牛奶品质。

蒙特DC 36 HE风机提供了高风速低能耗解决方案，即使炎热的夏季。仍可确保舍内高气流，以及全方位的冷却覆盖面积，从而有效降低THI，减少热应激。

其设计紧凑高效，安装方便，维护简单，降低了牧场工作人员的工作量和运行成本，提高了生产效率。

作为动物养殖环境控制通风方案的专业服务商，蒙特在超过65年的时间里始终保证产品质量值得信赖，并获得了ISO 9001认证。



DC 36 HE 风机前视图



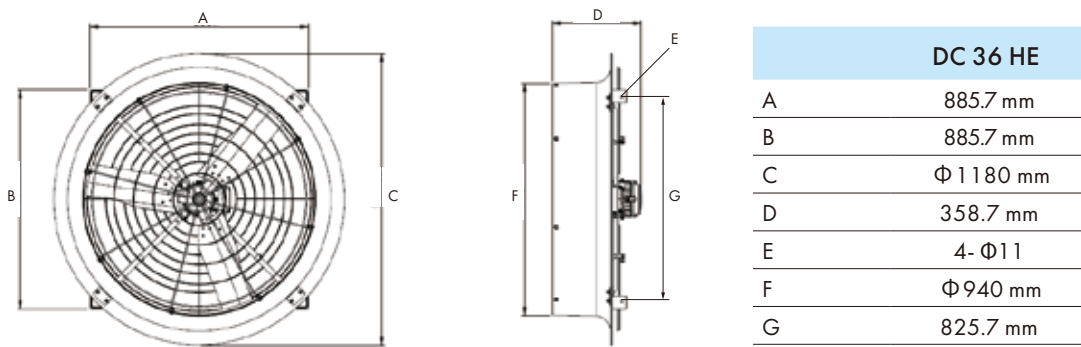
DC 36 HE 风机后视图

*可选配置：后防护网罩，安装支架

蒙特 DC 36 HE

牛场高速循环风机

尺寸



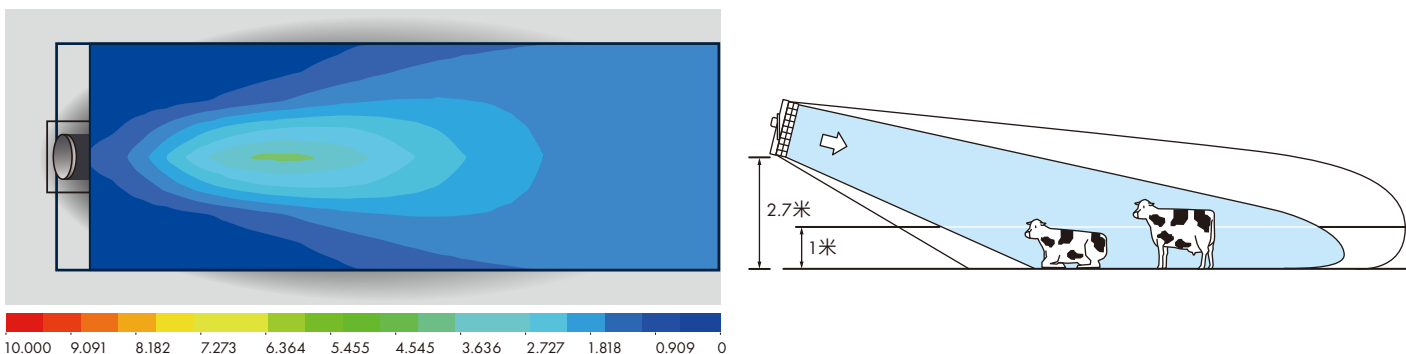
技术规格

DC 36 HE		
额定电压	V	400VAC
频率	Hz	50/60
额定转速	r/min	725
额定电流	A	1.14
额定功率	W	250
绝缘等级		IP55/F
叶片数量		3
重量	kg	26.5

卡车装载量

	6.8 米	9.6 米	13 米	17.5 米
数量	80套	120套	180套	270套

DC 36HE风速模拟范围图



蒙特空气处理设备(北京)有限公司

北京市顺义区天竺港工业区B区裕华路12号, 101300 / 电话: +86 10 8041 8000 / 邮箱: marketing@munters.cn / www.munters.cn

蒙特保留因生产或其他原因对规格、数量等进行修改的权利。© 蒙特, 2023年